

ПУЛЬТЫ ДИСТАНЦИОННОГО УПРАВЛЕНИЯ
“ВЕСНА-ТЭЦ”

119.00.00.00 РЭ
Руководство по эксплуатации

Настоящее руководство по эксплуатации является документом, удостоверяющим гарантированные предприятием-изготовителем основные параметры и технические характеристики пультов дистанционного управления “Весна-ТЭЦ”. Руководство по эксплуатации предназначено для ознакомления с устройством и принципом работы пультов и устанавливает правила их эксплуатации.

К работе с пультами допускаются лица, имеющие допуск I по “ПТЭ и ПТБ электроустановок потребителей” для установок до 1000В и ознакомленные с настоящим руководством.

Обязательные требования к пультам, направленные на обеспечение их безопасности для жизни, здоровья и имущества населения и охраны окружающей среды изложены в подразделе 2.1 и 3.1.

Пульты соответствуют требованиям действующей технической документации и настоящего руководства по эксплуатации.

Пример записи условного обозначения пульта при заказе:

Пульт дистанционного управления “Весна-ТЭЦ”

Сокращения, используемые в настоящем руководстве по эксплуатации:

АСН – автоматизированная система налива;

ГНК – газонаполнительная колонка;

ККМ – контрольно-кассовая машина;

КУП – контроллер универсально-программируемый;

ПО – программное обеспечение;

ТРК – топливораздаточная колонка;

УИЖГЭ – установка измерения количества сжиженного газа электронная;

УСС – устройство съема сигнала.

Соответствие сообщений на индикаторе ПДУ с русским и латинским шрифтом:

«АВАРИЯ» - “Err0”;

«АСН» - “ASN”;

«ВЫБОР» - “Menu”;

«ВЫКЛ» - “Norm”

«Литр» - “Litr”;

«Нал» - “Nal”;

«ПУСК» - “Pusk”;

«РАЗР» - “Razr”;

«Руб» - “Rub”;

«СТОП» - “Stop”;

«СУММ» - “Summ”;

«ТРК» - “TRK”;

«Цена» - “Cena”.

1 ОПИСАНИЕ И РАБОТА

1.1 НАЗНАЧЕНИЕ

1.1.1 Пульты дистанционного управления “Весна-ТЭЦ” (в дальнейшем ПДУ) предназначены для дистанционного управления процессом отпуска топлива через дозирующие устройства ТРК, АСН, ГНК, УИЖГЭ (в дальнейшем устройства), оснащенные контроллерами «КУП» посредством информационной связи с устройствами по интерфейсу ИРПС с токовой петлей 20мА по двухпроводному кабелю.

1.1.2 ПДУ устанавливаются в здании заправочной станции (операторной) и предназначены для эксплуатации при температуре окружающего воздуха от плюс 10⁰С до плюс 35⁰С с верхним значением относительной влажности 75% при 30⁰С.

1.1.3 По эксплуатационной законченности ПДУ относятся к изделиям третьего порядка и являются средствами автоматизации.

1.1.4 По метрологическим свойствам ПДУ не являются средствами измерения и не имеют точностные характеристики.

1.1.5 По защищенности от воздействия окружающей среды ПДУ обыкновенного исполнения.

1.1.6 По стойкости к механическим воздействиям ПДУ виброустойчивого исполнения.

1.1.7 ПДУ относятся к ремонтно-пригодным невосстанавливаемым изделиям.

1.2 ТЕХНИЧЕСКИЕ ХАРАКТЕРИСТИКИ

1.2.1 Основные параметры и характеристики ПДУ приведены в таблице 1.

Таблица 1

Основные параметры и размеры	Значение
1 Количество обслуживаемых устройств	1-10
2 Дискретность задания дозы отпуска в литрах	0,01
3 Дискретность задания дозы отпуска в рублях	1
4 Дискретность задания цены в рублях	0,01
5 Дискретность индикации дозы в литрах	0,01
6 Дискретность индикации дозы в рублях	0,01
7 Звуковая сигнализация нажатия клавиши на клавиатуре ПДУ	Есть
8 Количество строк и символов в строке индикатора	2x16
9 Высота символа индикатора, мм	5,3
10 Интерфейс связи с устройствами	ИРПС 20мА Симплекс
11 Интерфейс связи с компьютером или кассовым аппаратом	RS232
12 Напряжение питающей сети переменного тока, В	220
13 Потребляемая мощность, ВА, не более	5
15 Масса, кг, не более	0,65

1.2.2 ПДУ имеет два режима работы: активный и пассивный.

В активном режиме ПДУ является ведущим и производит циклический опрос состояния подключенных в линии связи устройств. При этом он обеспечивает выполнение интерфейсных функций по протоколу «Ливны», который может высылаться по отдельному заказу.

В пассивном режиме ПДУ работает как преобразователь интерфейса ИРПС в RS232 для управления процессом отпуска с ККМ или компьютера, оснащенный соответствующим программным обеспечением.

1.3 КОМПЛЕКТНОСТЬ

1.3.1 Комплект поставки ПДУ включает:

ПДУ	1 шт.
Руководство по эксплуатации 119.00.00.00 РЭ	1 экз.
Телефонная вилка 4P4C с телефонным шнуром	1 шт.
Шнур 119.03.00.00	1 шт.

1.4 УСТРОЙСТВО И РАБОТА

1.4.1 ПДУ состоят из корпуса и печатной платы с электронными компонентами.

1.4.2 Корпус состоит из двух частей - верхней и нижней крышки.

Верхняя крышка имеет окна для индикатора и клавиатуры. На нижней крышке крепится печатная плата.

1.4.3 На печатной плате установлены основные элементы:

- клавиатура, предназначенная для ввода информации посредством 16 клавиш. Защита от дребезга осуществляется программно;

- индикатор двухстрочный по 16 символов в строке, предназначен для отображения цифровой и буквенной информации;

- XR1 – телефонный разъем для подключения устройств по двухпроводному интерфейсу ИРПС с токовой петлей 20мА;

- XR2 - разъем для подключения компьютера или контрольно-кассовой машины (ККМ) по интерфейсу RS232;

- источник питания

- запрограммированный однокристалльный микроконтроллер типа AT89C51(52), определяющий алгоритм работы устройства.

1.5 МАРКИРОВКА

1.5.1 На ПДУ нанесена маркировка, которая содержит следующие сведения:

- товарный знак или наименование предприятия - изготовителя;

- условное обозначение;

- заводской номер;

- обозначение ТУ;

- год выпуска.

1.5.2 На нижней крышке ПДУ нанесен знак  с предупредительной надписью: «ВСКРЫВАТЬ, ОТКЛЮЧИВ ОТ СЕТИ».

1.5.3 На транспортной таре нанесена маркировка груза по ГОСТ 14192-96 и конструкторской документации предприятия-изготовителя.

1.6 УПАКОВКА, ХРАНЕНИЕ И ТРАНСПОРТИРОВАНИЕ

1.6.1 ПДУ упаковываются в потребительскую тару предприятия-изготовителя.

1.6.2 ПДУ должны храниться в упаковке предприятия-изготовителя в поме-

щении, соответствующем требованиям ГОСТ 15150-69 для условий хранения 2 на расстоянии от отопительных устройств не менее 0,5м при отсутствии в воздухе агрессивных примесей.

1.6.3 При погрузке и транспортировании упакованных ПДУ должны строго выполняться требования предупредительных надписей на ящиках и не должны допускаться толчки и удары, которые могут отразиться на внешнем виде и работоспособности ПДУ.

1.6.4 Транспортирование ПДУ может производиться всеми видами транспорта, в крытых транспортных средствах, при транспортировании воздушным транспортом в отопляемых герметизированных отсеках.

2 ИСПОЛЬЗОВАНИЕ ПО НАЗНАЧЕНИЮ

2.1 ПОДГОТОВКА ПДУ К ИСПОЛЬЗОВАНИЮ

2.1.1 По способу защиты человека от поражения электрическим током ПДУ относятся к классу 01 по ГОСТ 12.2.007.0-75.

2.1.2 При монтаже, эксплуатации, обслуживании и ремонте ПДУ должны выполняться требования “ПТЭ и ПТБ электроустановок потребителей”.

2.1.3 К работе с ПДУ допускаются лица, имеющие допуск I по “ПТЭ и ПТБ электроустановок потребителей” для установок до 1000 В и ознакомленные с настоящим руководством.

2.1.4 Перед подключением к ПДУ внешних разъёмов, необходимо убедиться в том, что они обесточены, распаяны в соответствии с электрической схемой подключения (см. приложение А) и ПДУ находится в выключенном состоянии.

2.1.5 Перед подключением более одного устройства по ИРПС к ПДУ, необходимо произвести **программирование номеров** этих устройств (номеров постов устройств), согласно их нумерации на объекте по нижеследующему алгоритму. При программировании необходимо пользоваться руководством по эксплуатации на устройство или контроллер КУП, где указаны адреса ячеек памяти, в которых хранятся номера устройств (постов устройств).

2.1.5.1 Подключить одно устройство к ПДУ по ИРПС (см. приложение А)

2.1.5.2 Включить ПДУ в сеть, при этом на индикаторе должно высветиться: название «VESNA-TEC2» и бегущая строка с информацией о выборе режима работы пульта, версии ПО и дате её создания. Далее необходимо нажать клавишу: «А» (для работы с ТРК, ГНК); «В» (для работы с АСН); «С» (для работы с ТРК в режиме со сдвигом запятой в цене и стоимости на один знак, например, при расчетах в тенге или манатах). После этого ПДУ перейдет в активный режим для опроса состояния первого поста. При этом на индикаторе ПДУ появится надпись «NN - ?» и информация о последней отпущенной дозе. При выпуске с завода-изготовителя в устройстве каждому посту, в зависимости от их количества, присваивается номер 1, 2 и т.д.

2.1.5.3 Выполнить следующие операции:

- выбрать устройство (пост): «А», «0», «1»;
- нажать клавиши «*» - «Выбор»; «4» - «ЦЕНА»;
- набрать код редактирования памяти «9», «1», «5», «3»;

- набрать адрес ячейки памяти, где хранится номер устройства (номер поста);
- ввести новый номер устройства (максимальное значение номера – 32);
- убедившись в правильности набора, нажать клавишу «#» - «Готов». При неправильном наборе – повторить операцию.

После проведения вышеуказанных операций обращаться к данному посту (устройству) нужно будет уже по новому номеру.

Примечание: программирование осуществляется в шестнадцатиричной системе счисления. Поэтому, например, для программирования №=10 необходимо записать в соответствующую ячейку значение 0Ah, №=32 – 20h. Соответствие чисел десятичной системы счисления числам шестнадцатиричной и двоичной систем приведено в таблице 2.

Таблица 2. Соответствие чисел десятичной системы счисления числам в шестнадцатиричной и двоичной системах.

Число в 10-тичной системе	0	1	2	3	4	5	6	7	8	9	10	11	12	13	14	15
Число в 16-тиричной системе	0	1	2	3	4	5	6	7	8	9	A	B	C	D	E	F
Число в 2-ичной системе	0000	0001	0010	0011	0100	0101	0110	0111	1000	1001	1010	1011	1100	1101	1110	1111

Примечание: в режиме программирования или просмотра ячеек памяти, нажатие клавиши «9» увеличивает значение предыдущей набранной цифры на единицу (для набора значений - 9, A, B, C, D, E, F). Непосредственно с клавиатуры ПДУ можно ввести цифры от 0 до 8. Все значения больше 8 получают путем набора цифры 8 и последующего прибавления к ней единиц нажатием клавиши «9». Т.е. чтобы получить значение 9 необходимо нажать клавиши «8», «9»; значение «A» – клавиши «8», «9», «9»; значение «F» – клавиши «8», «9», «9», «9», «9», «9», «9», «9» и т.п.

Пример перепрограммирования номера поста ТРК, оснащенной контроллером КУП-1 с № = 1 на № = 3:

Последовательность нажатия клавиш ПДУ	Индикация на ПДУ	Примечание
«А», «0», «1»	01	Индикация состояния и последней отпущенной дозы первого поста
	Norm < Nal = 050,00	
«*», «4»	01 Cena = 05,50	Режим редактирования цены
	Norm < Nal = 050,00	
«9», «1», «5», «3»	01 Cena = 91,53	Вошли в режим редактирования памяти
	Norm < Nal = 050,00	
«5»	01 Cena = 15,35	Старший полубайт адреса ячейки памяти, где хранится номер первого поста = 5
	Norm < Nal = 050,00	
«0»	01 Cena = 53,50	Младший полубайт адреса ячейки памяти, где хранится номер первого поста = 0
	Norm < Nal = 050,00	
«0»	01 Cena = 35,00	Старший полубайт нового номера первого поста = 0
	Norm < Nal = 050,00	
«3»	01 Cena = 50,03	Младший полубайт нового номера первого поста = 3
	Norm < Nal = 050,00	
«#»	01 Cena = 50,03	Запись нового номера первого поста в ячейку памяти
	Norm < Nal = 050,00	

Номер второго поста можно перепрограммировать аналогично по приведенному выше алгоритму (новый номер записывается в ячейку памяти 51h).

Аналогично программируются номера других устройств (АСН, ГНК, УИЖГЭ).

2.1.5.4 После программирования номеров постов всех устройств необходимо произвести их **последовательное** подключение устройств к ПДУ в соответствии со схемой (см. приложение А).

2.2 ИСПОЛЬЗОВАНИЕ ПДУ

2.2.1 Отпуск нефтепродукта с ПДУ.

1. Выбор номера устройства (поста устройства), с которого необходимо произвести отпуск продукта:

- нажать клавишу «А» - '**№ поста**' на клавиатуре ПДУ, при этом на левой стороне нижней строки индикатора должно высветиться 'NN - ?';

- затем нажать необходимые клавиши, соответствующие номеру поста. При этом на левой стороне верхней строки индикатора ПДУ должен высветиться выбранный номер, а на нижней строке – состояние соответствующего поста устройства и значение последней отпущенной дозы.

2. Задание дозы отпуска:

- выбрать номер устройства (поста) по п. 1;

- нажать клавишу «В» на клавиатуре ПДУ, при этом на верхнем индикаторе должна высветиться надпись: 'Litr = XX,XX' – при задании дозы отпуска в литрах. При повторном нажатии клавиши «В» появится надпись: 'Rub. = 'XX,XX' - при задании дозы отпуска в рублях.

При задании дозы в рублях происходит расчет количества литров с точностью до сотых долей литра. Полученное количество литров умножается на цену и получается истинная стоимость дозы, которую может отпустить устройство.

Пример: нужно отпустить клиенту нефтепродукт на 100 рублей по цене 3,02 рубля. После задания дозы в рублях (100 рублей) на индикаторе ПДУ должно высветиться «Рубл = 99,99» и «Нал. = 33,11 (отдать сдачу клиенту 1 копейку)

- цифровыми клавишами набрать необходимую дозу отпуска (в литрах или рублях);

- убедившись в правильности набора нажать клавишу «#» - 'ГОТОВ'. На нижней строке индикатора ПДУ высветится состояние 'Razr' - символизирующее то, что доза задана, устройство находится в состоянии «разрешение». При этом на средней строке индикатора контроллера устройства высветится заданная доза в мигающем режиме.

3. Отпуск топлива:

После задания дозы отпуска с ПДУ необходимо на устройстве (ТРК, ГНК, АСН) нажать кнопку ПУСК/СТОП, при этом показания на средней строке индикатора контроллера устройства обнулятся, откроется электромагнитный клапан и начнется отпуск топлива. На индикаторе ПДУ высветится состояние «Pusk», символизирующее начало процесса отпуска топлива.

4. Прекращение отпуска:

Процесс отпуска нефтепродукта можно остановить двумя способами:

1. Нажатием клавиши «С» - 'СТОП' на клавиатуре ПДУ. На индикаторе ПДУ высветится состояние «Stop» - отпуск топлива остановлен. В этом состоянии возможно продолжение отпуска заданной дозы (см. п.5). Повторное нажатие клавиши «С» – 'СТОП' переведет устройство в состояние «выключено» - «Norm». В этом случае продолжение отпуска невозможно;

2. Нажатием кнопки ПУСК/СТОП на устройстве. При этом устройство перейдет в состояние «стоп» - «Stop».

5. Продолжение отпуска:

- выбрать номер устройства (поста), на котором хотим продолжить отпуск (в случае, если был выбран номер другого устройства) по п.1.

- нажать клавишу «D» - 'ПРОДОЛЖИТЬ'. При этом на нижней строке индикатора ПДУ должно высветиться состояние устройства - «Razr». После нажатия кнопки ПУСК/СТОП должен начаться процесс отпуска топлива, а на ПДУ высветится состояние «Pusk».

Продолжение отпуска возможно только из состояния «Stop».

6. Установка и просмотр цены:

- выбрать номер устройства согласно п.1, например, «А», «0», «1»;

- нажать клавишу «*» - 'ВЫБОР'. При этом на нижней строке индикатора ПДУ должна высветиться надпись 'Menu';

- нажать клавишу «4» - 'ЦЕНА'. На верхней строке индикатора должно вы-

светиться текущее значение цены: '**Cena = XX,XX**';

- для установки нового значения цены необходимо набрать нужное значение и нажать клавишу «#» - '**ГОТОВ**'.

7. Индикация сумматора устройства:

Сумматор устройства (поста) - значение суммарного количества топлива, отпущенного устройством (постом) можно просмотреть двумя способами:

1. Нажатием клавиш на клавиатуре ПДУ в следующей последовательности:

- выбрать номер устройства (поста) по п.1, например, «А», «0», «1»;

- нажать клавишу «*» - '**ВЫБОР**'. На нижней строке индикатора должно высветиться: '**Menu**'.

- нажать клавишу «1». На верхней строке индикатора ПДУ высветится текущее значение сумматора выбранного устройства (поста): '**Summ = XXXXXX,XX**'.

2. Нажатием и удержанием кнопки ПУСК/СТОП на устройстве (только в случае, если устройство находится в состоянии «**выключено**»). При этом значение сумматора отобразится на верхней и средней строках индикатора устройства.

8. Просмотр содержимого ячеек памяти:

- выбрать номер устройства (поста), значение ячеек которого хотим просмотреть см. п.1;

- войти в режим редактирования цены: «*», «4»;

- войти в режим просмотра содержимого ячеек памяти: набрать код «9», «1», «5», «4» (код чтения памяти). После набора кода чтения памяти на индикаторе ПДУ автоматически отображается адрес и значение 26 ячейки памяти – ячейка 'Инспектора' (см. РЭ на КУП). При этом на верхней строке индикатора ПДУ появится надпись '**Adress = 26,XX**', т.е. в ячейке 26 записано число XX.

- набрать адрес ячейки памяти, содержимое которой хотим просмотреть, например, D7h (набрать «8», «9», «9», «9», «9», «9», «7»);

- на индикаторе должно высветиться '**Adress = D7,XX**', где XX - содержимое ячейки D7.

Содержимое остальных ячеек можно просмотреть аналогично путем непосредственного набора адреса ячейки памяти. Непосредственно с клавиатуры ПДУ можно ввести цифры от 0 до 8. Все значения больше 8 получают путем набора цифры 8 и последующего прибавления к ней единиц нажатием клавиши «9».

Пример: Просмотреть содержимое ячейки 95 (например, там записано значение 3В) устройства с номером 1:

- выбрать номер устройства: «А», «0», «1»;

- войти в режим редактирования цены: «*», «4»;

- набрать код «9», «1», «5», «4» (код чтения памяти);

- набрать адрес ячейки памяти, значение которой хотим просмотреть – 95h (набрать «8», «9», «5»);

После этого на индикаторе должно высветиться '**Adress = 95,3В**'. Т.е. в ячейке 95 записано значение 3В.

9. Редактирование (запись) содержимого ячеек памяти:

- выбрать номер устройства, значение ячеек которого хотим изменить см. п.1.

- войти в режим редактирования цены: «*», «4», при этом на правой стороне верхней строки индикатора должно высветиться значение цены;

- войти в режим редактирования содержимого ячеек памяти: набрать код: «9», «1», «5», «3» (код редактирования памяти), на верхней строке индикатора ПДУ появится надпись '**Cena = 91,53**';

- набрать адрес ячейки памяти, значение которой хотим изменить, например, 2Ah (набрать «2», «8», «9», «9»);

- цифровыми клавишами набрать новое значение, которое хотим записать в данную ячейку памяти, например, 01 (набрать «0», «1»).

- на индикаторе должно высветится '**Cena = 2A,01**'. Т.е. в ячейку 2A записываем значение 01.

- убедившись в правильности набора, нажать клавишу «#» - '**ГОТОВ**' (ввод).

Пример: Записать в ячейку 2B устройства с номером 2 значение 99:

- выбрать номер устройства «A», «0», «2»;

- войти в режим редактирования цены: «*», «4»;

- затем набрать код «9», «1», «5», «3» (код редактирования памяти);

- набрать адрес ячейки памяти, значение которой хотим изменить – 2Bh (набрать «2», «8», «9», «9», «9»);

- набрать новое значение - 99 («8», «9», «8», «9»);

- убедившись в правильности набора (**Cena = 2B,99**), нажать клавишу «#» - '**ГОТОВ**'.

2.3 ВОЗМОЖНЫЕ СОСТОЯНИЯ КОНТРОЛЛЕРА УСТРОЙСТВА, ОТОБРАЖАЕМЫЕ ПДУ.

2.3.1 Возможные состояния контроллера, отображаемые на ПДУ, приведены в таблице 4.

Таблица 4

Индикация на ПДУ	Состояние	Примечание
«РАЗР» “Razr”	Доза задана, контроллер дал разрешение на отпуск.	Для пуска нажать кнопку «Пуск/Стоп»
«ПУСК» “Pusk”	Идет процесс отпуска	Для останова нажать кнопку «Пуск/Стоп»
«СТОП» “Stop”	Процесс налива остановлен	Для продолжения налива нажать клавишу «Д» - «Продолжить»
«ВЫКЛ» “Norm”	Процесс налива закончен (состояние «выключено»)	
«АВАРИЯ» “Err0”	Не поступают импульсы от датчика расхода (УСС) в течение заданного промежутка времени	Проверить подключение и исправность УСС
«ВЫБОР» “Menu”	Выбор режима индикации (индикация сумматора или цены)	Выбрать режим индикации: «1» - индикация сумматора; «4» - индикация и редактирование цены

2.4 ДЕЙСТВИЯ В ЭКСТРЕМАЛЬНЫХ УСЛОВИЯХ

2.4.1 В случае невозможности выключения управляемого устройства рекомендуется выключить автоматический выключатель в цепи питания устройства.

3 ТЕХНИЧЕСКОЕ ОБСЛУЖИВАНИЕ

3.1 МЕРЫ БЕЗОПАСНОСТИ

3.1.1 Операторы и специалисты по обслуживанию и ремонту ПДУ, должны пройти инструктаж по технике безопасности на объекте и **изучить** настоящее РЭ.

3.1.2 При неисправности ПДУ необходимо прекратить работу, отключить от сети и не включать до прихода специалиста.

3.1.3 Перед допуском к работе с ПДУ обслуживающий персонал должен пройти обучение, инструктаж и аттестацию согласно требованиям «Правил технической эксплуатации электроустановок потребителей (ПТЭ) и «Правил техники безопасности при эксплуатации электроустановок потребителей (ПТБ).

3.2 ПРОВЕРКА РАБОТОСПОСОБНОСТИ ПДУ

3.2.1 ПДУ считаются работоспособными, если после включения на индикаторе высвечивается надпись «VESNA-TEC2», а при переводе в активный режим, на индикаторе отображается информация о состоянии подключенного устройства.

3.3 ОБСЛУЖИВАНИЕ

3.3.1 Техническое обслуживание должен проходить каждый ПДУ, начиная с момента ввода в эксплуатацию. Работы по техническому обслуживанию проводятся потребителем или специализированной организацией, имеющей договор с потребителем на производство этих работ, за счет потребителя.

3.3.2 Гарантийный ремонт производит завод-изготовитель или специализированная организация, имеющая договор с заводом изготовителем, за счет завода-изготовителя. Ремонт в послегарантийный срок производится потребителем или специализированной организацией по заявке потребителя и за его счет.

3.3.3 Обслуживание ПДУ заключается в осмотре целостности и надежности крепления соединительных проводов.

4 ВОЗМОЖНЫЕ НЕИСПРАВНОСТИ

4.1 Перечень возможных неисправностей и методы их устранения указаны в таблице 5.

Таблица 5.

Внешнее проявление	Неисправность	Метод устранения
При включении ПДУ не светится индикатор	Не подключено питание 220В	Проверить исправность вилки и розетки
Не высвечивается состояние устройства	Нет связи по интерфейсу ИРПС	Проверить полярность подключения ИРПС
	Нет устройства с выбранным номером	Набрать правильный номер устройства

6 СВИДЕТЕЛЬСТВО ОБ УПАКОВЫВАНИИ

Пульт “Весна-ТЭЦ“	119.00.00.00	№	
Наименование изделия	Обозначение	Заводской номер	Имя программы

Упакован согласно требованиям, предусмотренным в действующей технической документации

Год, месяц, число	личная подпись
-------------------	----------------

7 СВИДЕТЕЛЬСТВО О ПРИЕМКЕ

Пульт “Весна-ТЭЦ“	119.00.00.00	№	
Наименование изделия	Обозначение	Заводской номер	Имя программы

изготовлен и принят в соответствии с обязательными требованиями государственных стандартов, действующей технической документации и признан годным для эксплуатации.

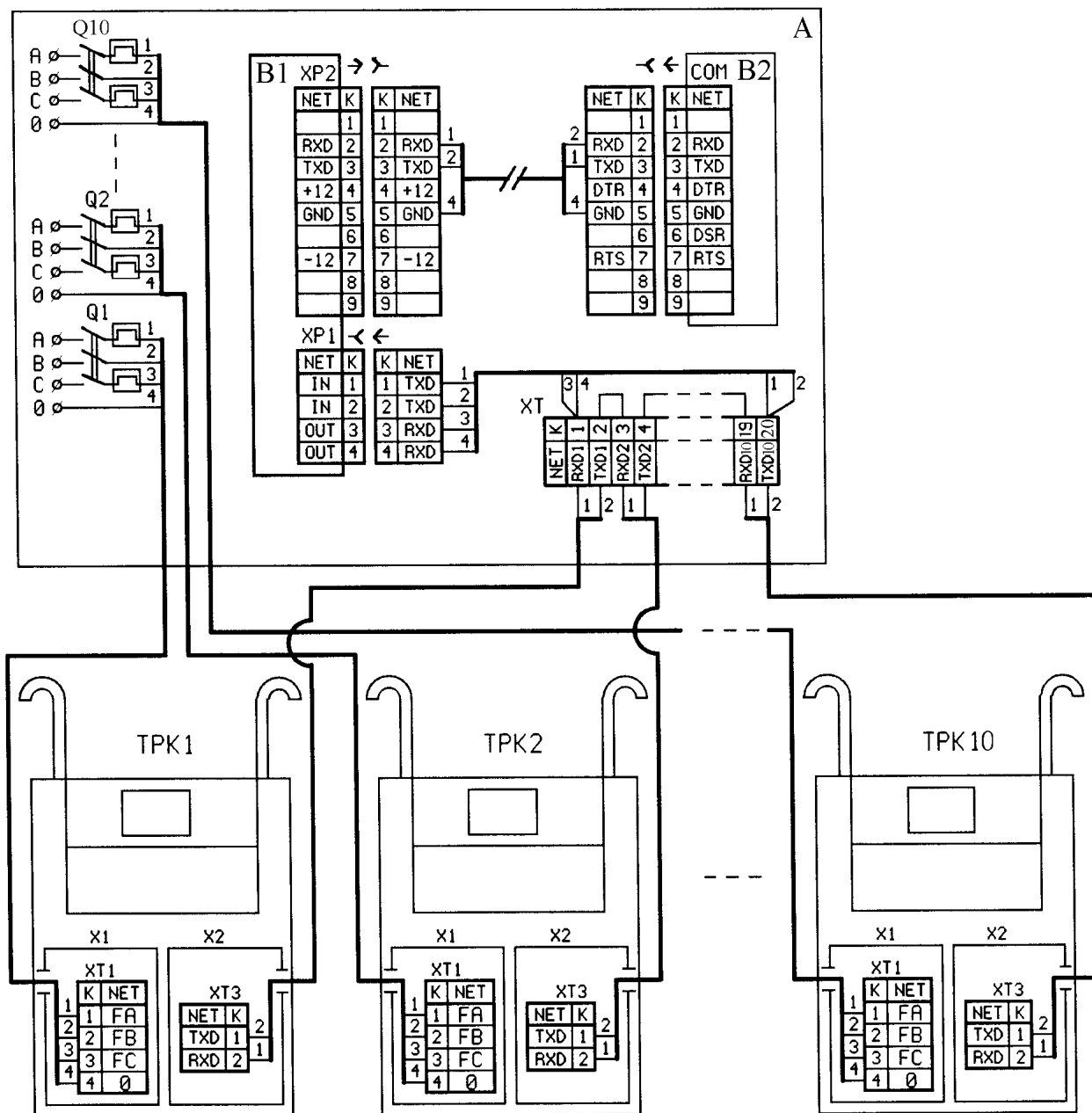
МП

Начальник ОТК

личная подпись

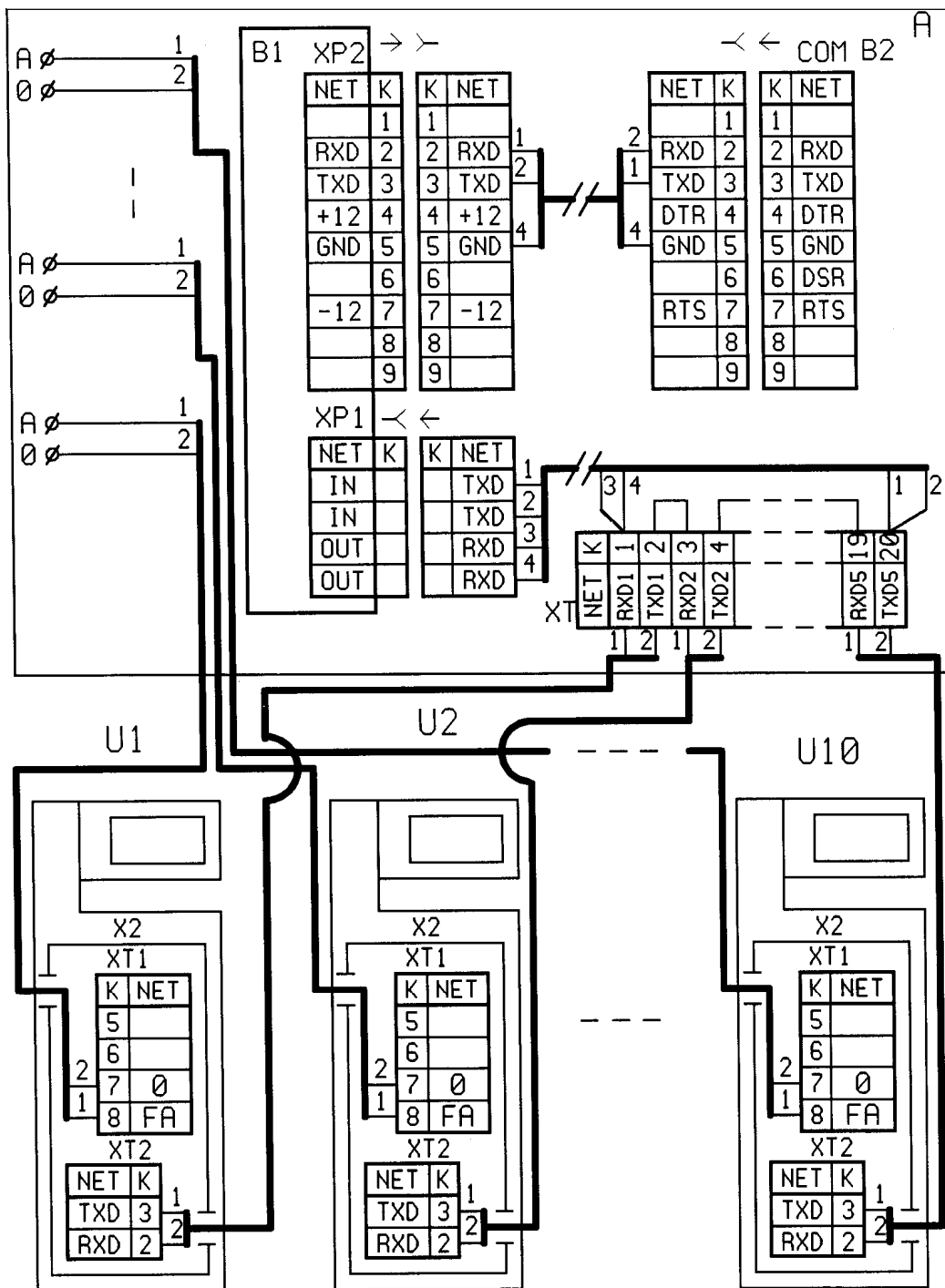
Год, месяц, число

Приложение А
(обязательное)



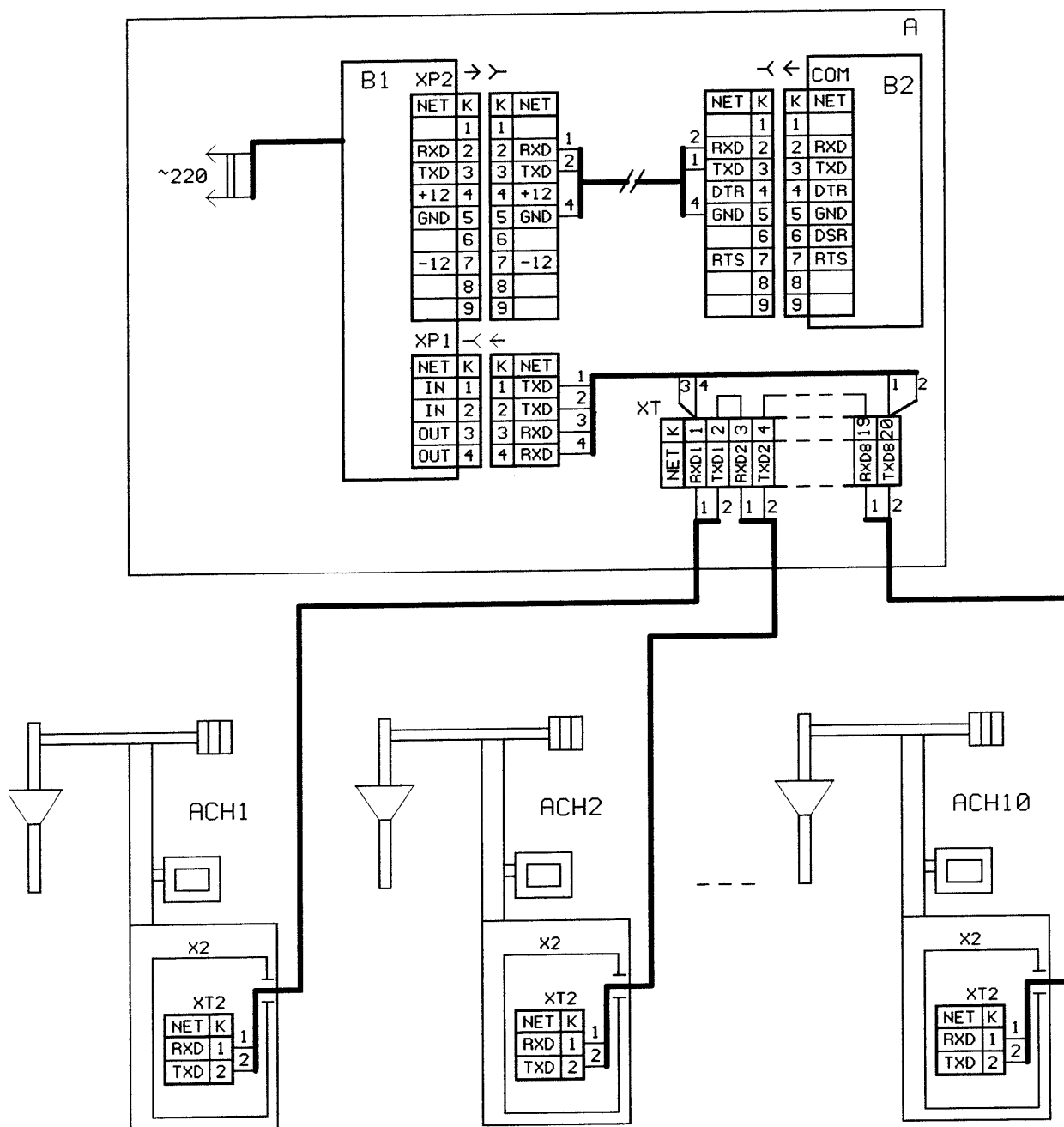
Поз.	Наименование	Примечание
А	Операторная	Не пост.
В1	ПДУ «Весна-ТЭЦ»	
В2	ПЭВМ	Не пост.
ХТ	Соединительная коробка	Не пост.
Q1-Q10	Выключатель автоматический	Не пост.
ТРК1-ТРК10	Топливораздаточная колонка	

Рисунок А.1 Схема подключения ПДУ «Весна-ТЭЦ» к ТРК 2КЭД «Ливенка-22201», оснащенной контроллером КУП-1.



Поз.	Наименование	Примечание
А	Операторная	Не пост.
В1	ПДУ «Весна-ТЭЦ»	
В2	ПЭВМ	Не пост.
ХТ	Соединительная коробка	Не пост.
U1-U10	Газонаполнительная колонка (установка УИЖГЭ)	

Рисунок А.2 Схема подключения ПДУ «Весна-ТЭЦ» к ГНК (или установке УИЖГЭ-20), оснащенной контроллером КУП-20.



Поз.	Наименование	Примечание
А	Операторная	Не пост.
В1	ПДУ «Весна-ТЭЦ»	
В2	ПЭВМ	Не пост.
ХТ	Соединительная коробка	Не пост.
АСН1-АСН10	Установка АСН-5М «Дельта»	

Рисунок А.3 Схема подключения ПДУ «Весна-ТЭЦ» к установке АСН-5М «Дельта», оснащенной контроллером КУП-40.

Приложение Б
(обязательное)

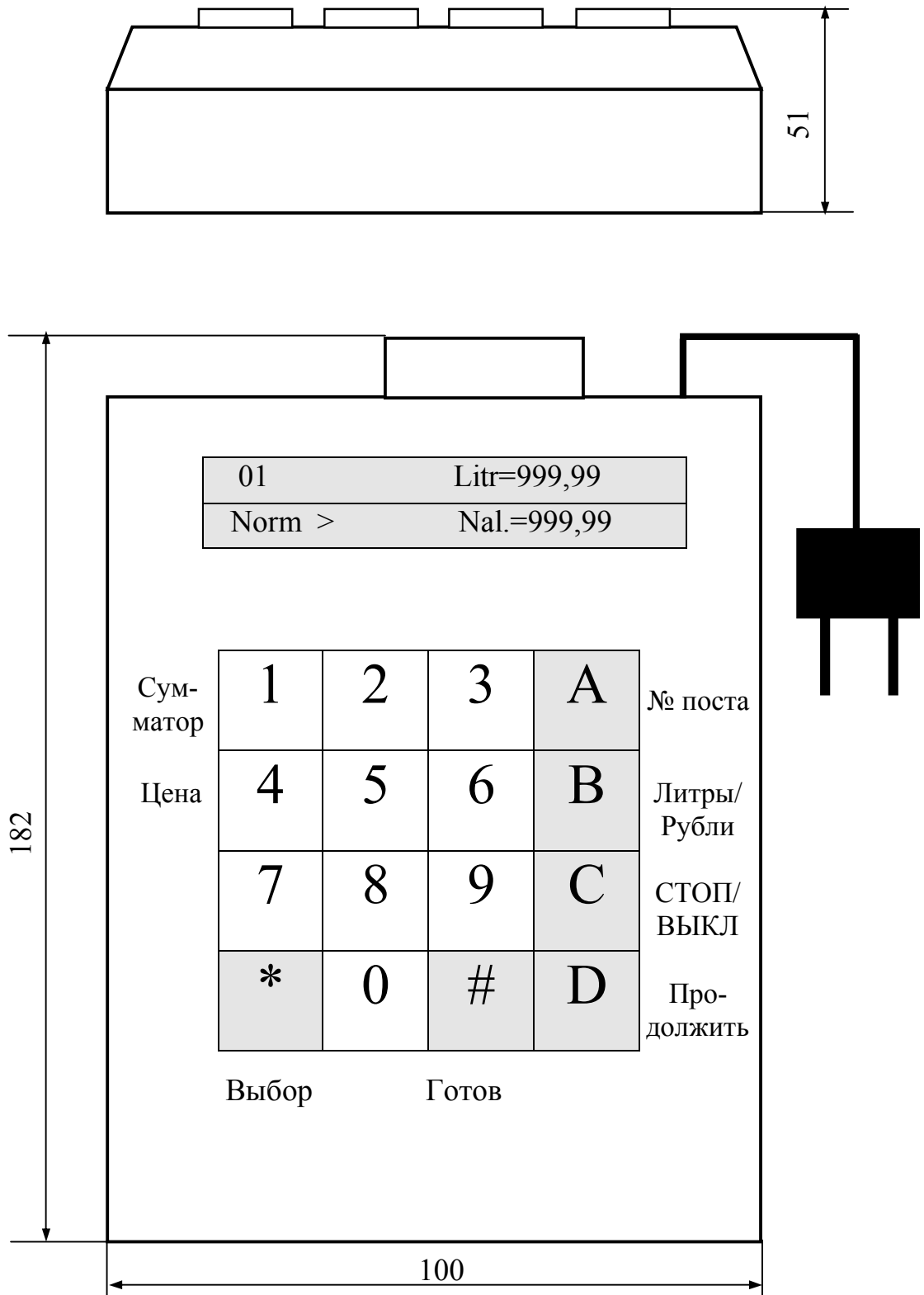


Рисунок Б.1 ПДУ «Весна-ТЭЦ».
Габаритные и присоединительные размеры.